

MV

Mescolatore Tipo a "V"



APPLICAZIONE

Il mescolatore tipo a "V" realizza una miscelazione omogenea dei solidi. Il processo di miscelazione è un'operazione comune nella produzione destinata all'industria alimentare, cosmetica, farmaceutica, chimica, detersivi, fertilizzanti e plastiche.

Alcuni esempi sono prodotti farmaceutici, farine di confetteria, farine di pesce, farine raffinate o bianche, farine integrali, farine per pasticcerie, destrine, enzimi, caffè, latte in polvere, cioccolate, gelatine, creme per pasticcerie e per budini in polvere, polente infantili, fecole, sementi, pigmenti, coloranti, cosmetici, plastiche in polvere o granulati, fibre di vetro, etc.

PRINCIPIO DI FUNZIONAMENTO

L'impianto consiste in due cilindri uniti a forma di "V" che formano un 80°. All'estremità di ognuno si dispone di un registro per apertura manuale che permette l'accessibilità al suo interno. La parte inferiore dell'unione dei due cilindri è provvista della bocca di scarico che dispone di una valvola a farfalla con attuatore manuale o automatico per lo scarico del prodotto. I due supporti situati lateralmente contengono il motoriduttore ed il sistema di rulli del corpo di miscelazione.

Il solido viene introdotto per la bocca di carico. La capacità del mescolatore sarà di un 50%, di conseguenza ad ogni rotazione del corpo mescolatore il prodotto contenuto nei due cilindri cadrà nel corpo comune del mescolatore e così costantemente. La velocità non è elevata, il che è utile per quei prodotti che devono necessariamente essere mantenuti freddi.

Lo scarico del prodotto miscelato si realizza mediante una valvola a farfalla con tenuta ermetica ed apertura manuale o automatica.

L'impianto dispone di una barriera di protezione con sicurezza elettrica per evitare che l'operatore possa accedere quando sia in funzionamento. In caso che si acceda al recinto, per sicurezza, l'impianto cesserà il suo funzionamento.

DISEGNO E CARATTERISTICHE

La serie dispone di 6 modelli con capacità totale da 50 a 4200lt, con una capacità di carico utile del 50% sul totale.

Il tempo di miscelazione varia da 3 a 15 minuti in funzione della miscela.

Permette una miscelazione precisa e rápida. E' ottimo per realizzare miscele delicate.

Le bocche dispongono di chiusure ermetiche per evitare la contaminazione ambientale durante la miscelazione.

Il suo interno è specificatamente disegnato per evitare la formazione di spazi morti facilitando lo scarico per gravità.

Dispone di una barriera di protezione secondo le normative di sicurezza CE con sicurezza elettrica.

Questo impianto si costruisce con qualità dell'acciaio inox AISI 316 (EN 14404) su tutte le parti a contatto con il prodotto ed in AISI 304 (EN 14301) nei basamenti ed il resto. La finitura superficiale è lucida a specchio nella parte interna ed esterna.

Di facile pulizia sia manualmente che con sistema automatico di lavaggio con CIP, dovuto alla superficie lucida a specchio e dalla assenza di angoli.

Un ulteriore valore aggiunto è l'aumento della redditività dovuto alla grande capacità produttiva, alla ottima qualità della miscelazione risultante ed al basso costo energetico e di manutenzione.

I sistemi di carico e scarico possono essere automatizzati su richiesta del cliente con una valvola a farfalla con sistema di dosaggio pneumatico.

Questo impianto è stato disegnato, a differenza del tipo biconico, per miscelare polveri con densità apparenti uguali e con un carico del 50% della capacità totale dell'impianto, a differenza del 65% della capacità di carico di un biconico più adatto a miscelare prodotti granulati con polveri e di densità alte e diverse tra loro.



Bocca di carico per aspirazione



Bocca di scarico per aspirazione

MATERIALI

Parti a contatto con il prodotto	AISI 316 (EN 14404)
Basamento e altre parti metalliche	AISI 304 (EN 14301)
Finitura superficiale interna	Lucido a specchio
Finitura superficiale esterna	Lucido a specchio

OPZIONI

A questo impianto può venire incorporato un sistema di dispersione di liquidi per venire polverizzati durante il processo. L'iniettore si collega mediante un sistema rotativo agli ugelli polverizzatori e verrà alimentato attraverso di una serbatoio a pressione con additivi o attraverso una pompa con portata variabile ed a pressione costante.

Le posizioni di fermo automatico sono: carico, scarico e preleva campine. Prima di fermarsi in una delle tre posizioni indicate, si realizza un ciclo che diminuirà la velocità del mescolatore così da potersi fermare con precisione e rimanere frenato.

Si può includere un sistema di carico automatico per introdurre il solido pulvirulento o granulato all'interno del corpo mescolatore mediante un sistema di aspirazione per vuoto con il suo filtro a manica autopulente. Non genera polvere nell'ambiente.

Si può incorporare un impianto completo monoblocco del vuoto con pompa ad anello liquido.

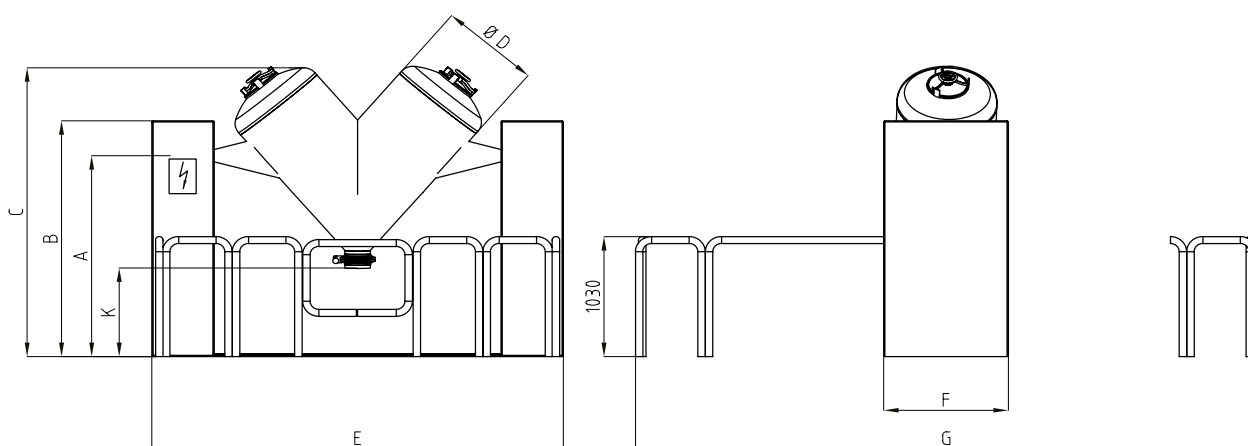
Si può includere un sistema di scarico automatico mediante aspirazione per vuoto. Incorpora una tramoggia di ricevimento del prodotto aspirato con un filtro a manica autopulente automatico. Allo stesso modo il sistema di comando e di controllo di tutto l'impianto.

Il carico e lo scarico si può realizzare mediante una connessione con sistema a soffietto retrattile a tenuta e con azionamento pneumatico. Questo sistema si può combinare anche con il carico e lo scarico per vuoto.



Scarico del prodotto miscelato

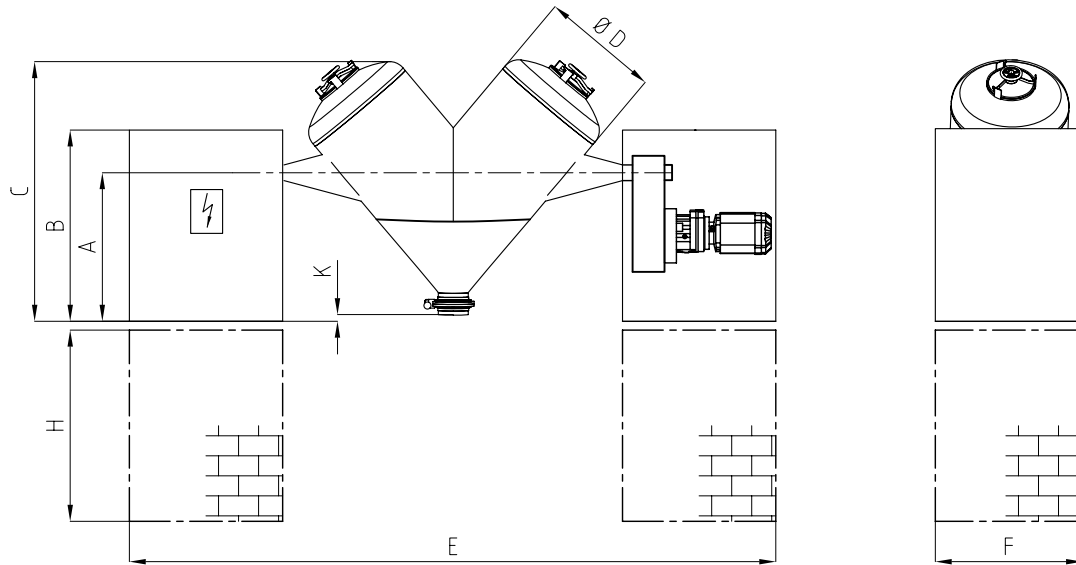
DIMENSIONI GENERALI



Modello	Volume Totale (lt)	Volume Utile (lt)	A	B	C	ØD	E	F	G	K	kW*	Peso (kg)
MV50	50	25	1040	1400	2210	300	1950	500	2500	600	0,37	450
MV100	100	50	1010	1400	2210	375	2100	500	2500	600	0,55	800
MV250	250	125	1075	1500	2260	500	3040	750	2750	650	1,5	995
MV400	400	200	1075	1550	2360	590	3210	900	3300	650	1,5	1050
MV600	600	300	1072	1550	2480	675	3480	1000	3400	650	1,5	1158
MV1000	1000	500	1500	2000	2600	800	3700	1000	4000	760	2,2	1320

* Motoriduttore

DIMENSIONI GENERALI

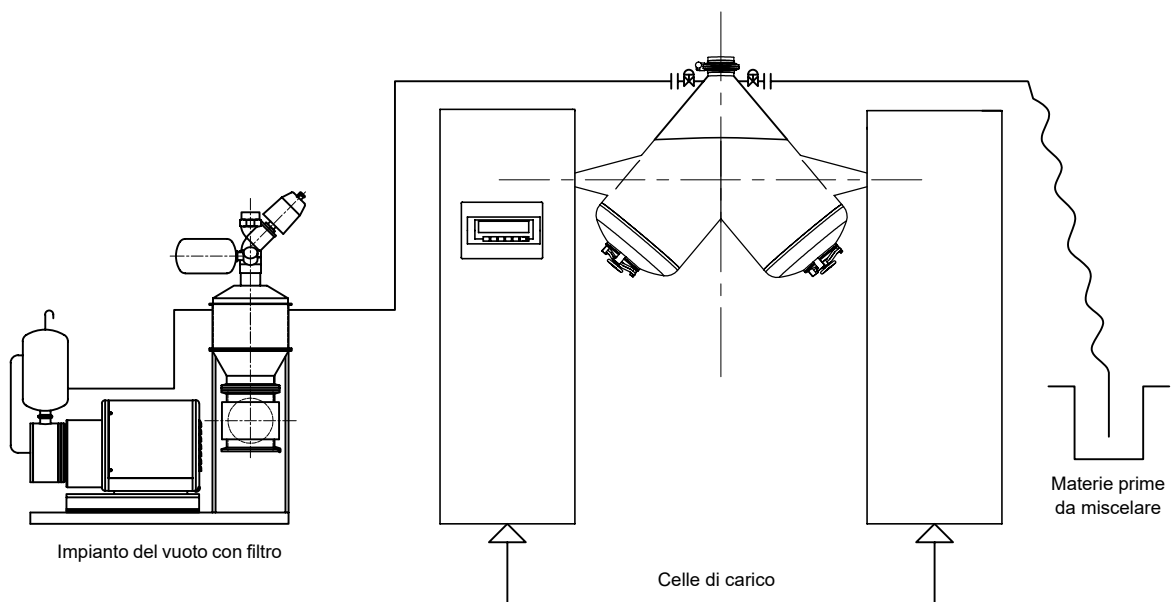


Modello	Volume Totale (lt)	Volume Utile (lt)	A	B	C	ØD	E	F	H	K	kW*	Peso (kg)
MV1400	1400	700	1540	1800	2400	850	3800	1000	Secondo cliente	0	3	1450
MV2000	2000	1000	1540	2100	2800	1000	3900	1000		0	3	1880
MV3300	3300	1650	1560	2400	3200	1150	4200	1000		0	4	2100
MV4200	4200	2100	1560	2500	3400	1250	4500	1000		0	5,5	2500

* Motoriduttore

OPZIONI

Sistema di carico per trasporto con aspirazione



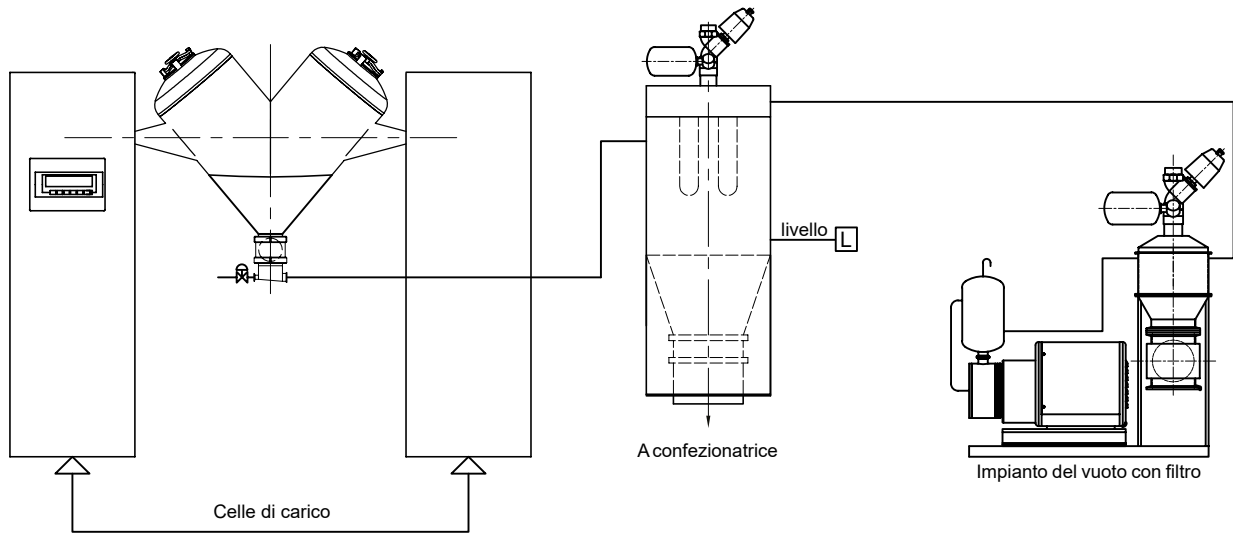
Impianto del vuoto con filtro

Celle di carico

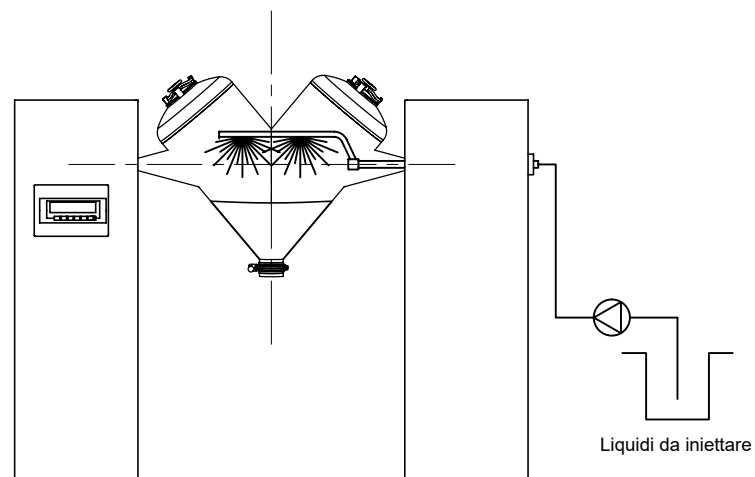
Materie prime da miscelare

OPZIONI

Sistema di scarico per trasporto con aspirazione



Sistema di iniezione dei liquidi



Sistema di carico e/o scarico per gravità con soffiETTO retrattile a tenuta

